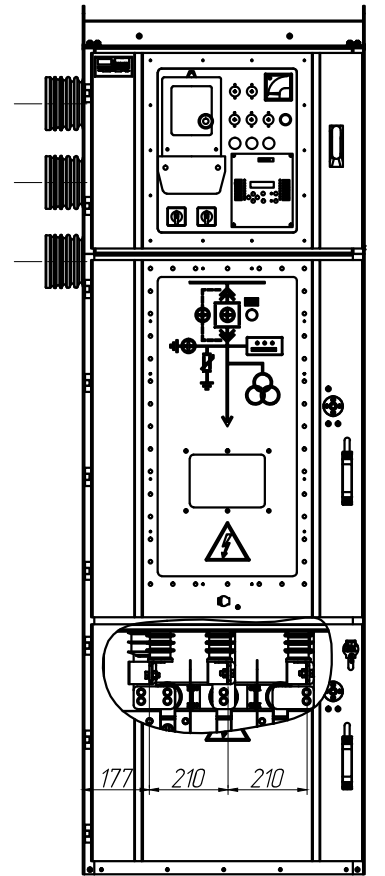
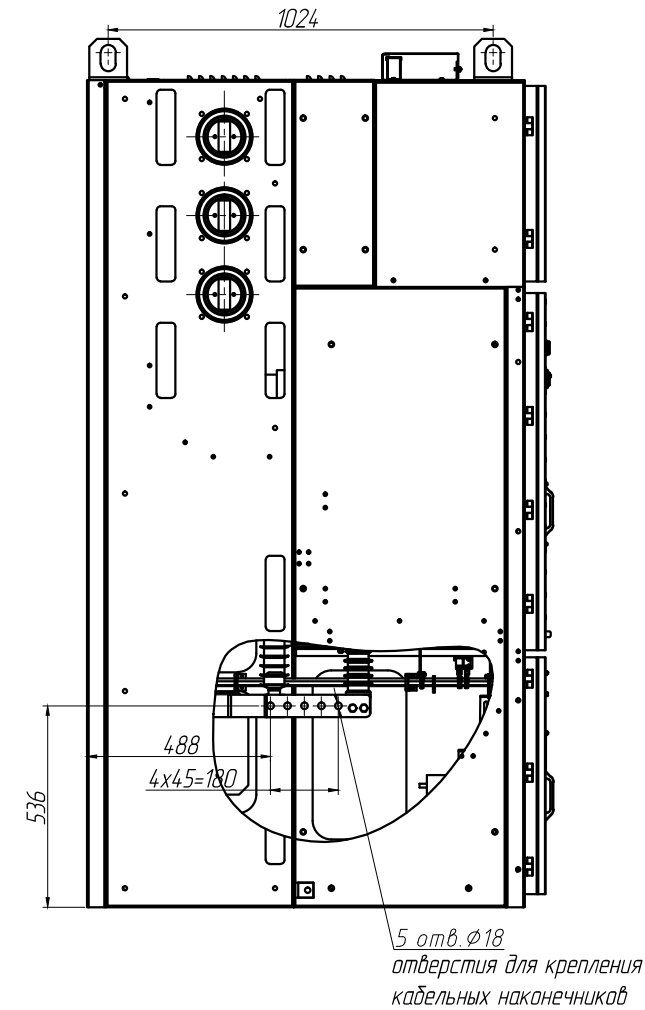
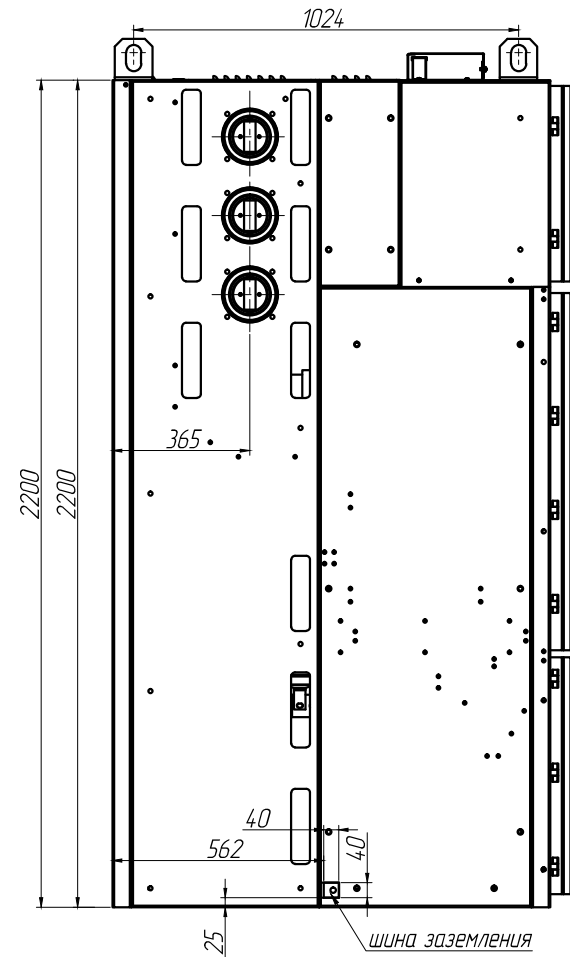
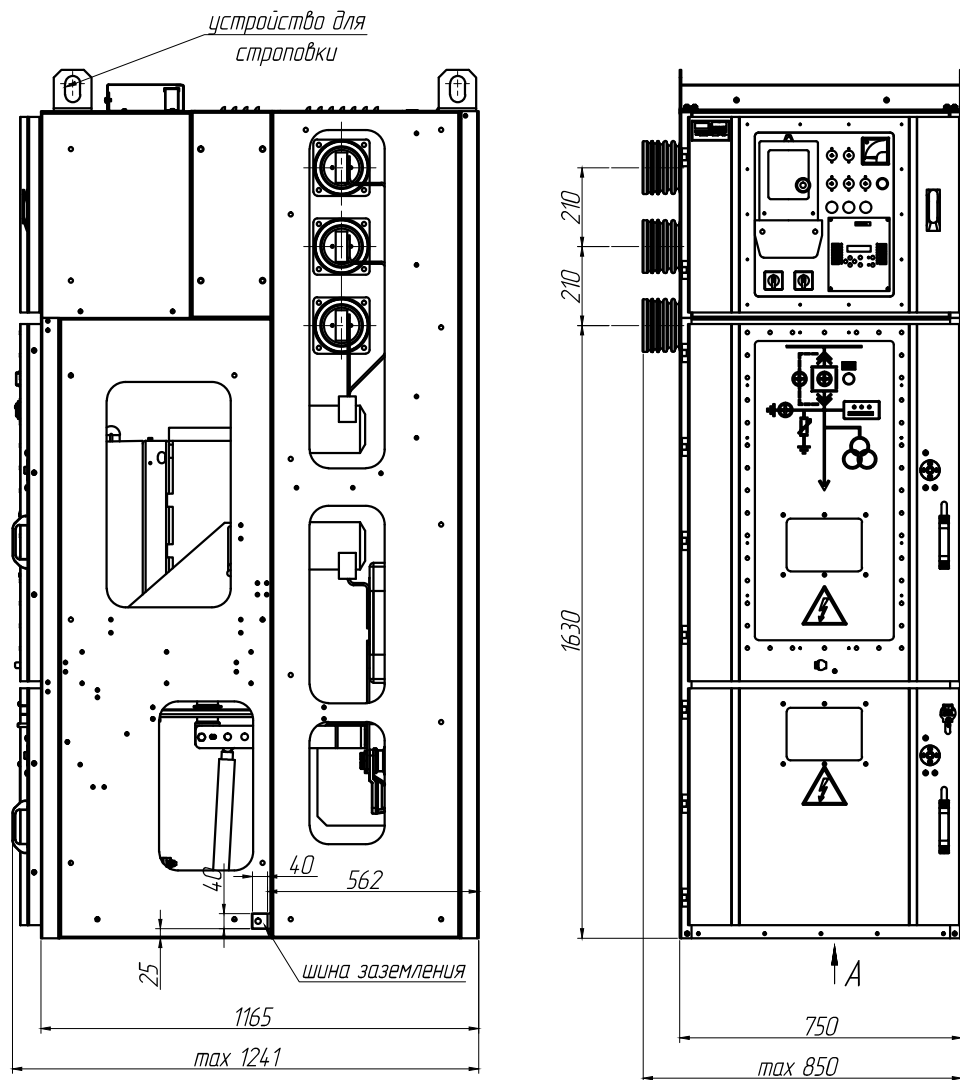
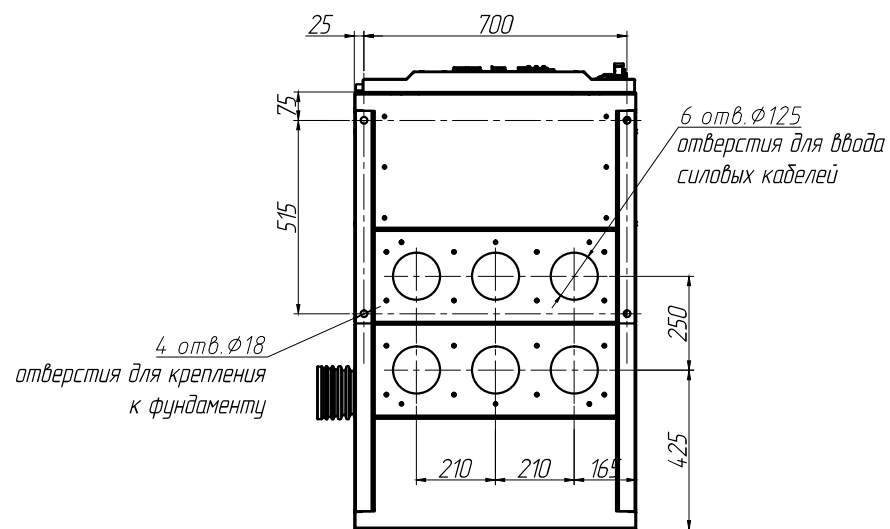


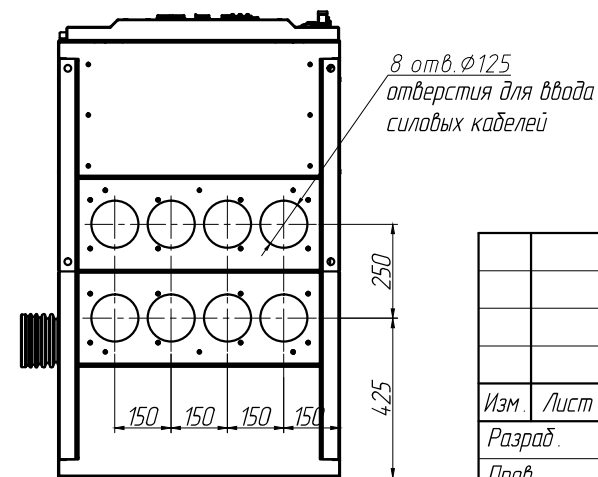
ГД 100.00.000.00 ГЧ



А  
Вариант 1



А  
Вариант 2



				ГД 100.00.000.00 ГЧ				
Изм.	Лист	№ докум.	Подп.	Дата	Ячейка отходящей линии К-219 ШВ-0Л-10/1000 Габаритный чертеж	Лит.	Масса	Масштаб
Разраб.							650	1:10
Проб.						Лист 1	Листов 1	
Т. контр.								
Н. контр.								
Утв.								

Подп. и дата

Инв. № дудл.

Взам. инв. №

Подп. и дата

Инв. № подл.